

产品特点

- ▶ 宽电压输入范围：4:1
- ▶ 效率高达 88%
- ▶ 空载功耗低至 0.12W
- ▶ 隔离电压 1500VDC
- ▶ 输入欠压、输出过压、短路、过流保护
- ▶ 工作温度范围：-40℃~+85℃
- ▶ 裸机满足 CISPR22/EN55022 CLASS A
- ▶ 国际标准引脚方式
- ▶ 三年质保

GD6A-系列 6W 超宽范围输入
隔离稳压单路/正负双路输出



GD6A-系列模块电源，输出功率为 6W，其超宽输入电压范围（4:1）、高稳定度的输出电压、低纹波噪声、输入与输出隔离、高效可靠等特点，特别适合用作工控系统电源、通讯系统电源、电力监控系统电源、仪器仪表电源等高要求的电源系统。

选型表

产品型号	输入电压 (VDC)		输出		满载效率 (%) Min./TYP	最大容性负载 (μ F)
	标称值 (范围值)	最大值	输出电压 (VDC)	输出电流 (mA) Max./Min.		
GD6A-2403SW	24 (9-36)	40	3.3	1500/0	77/79	1800
GD6A-2405SW			5	1200/0	81/83	1000
GD6A-2409SW			9	667/0	82/84	680
GD6A-2412SW			12	500/0	83/85	470
GD6A-2415SW			15	400/0	84/86	220
GD6A-2424SW			24	250/0	84/86	100
GD6A-2405DW			\pm 5	\pm 600/0	81/83	470
GD6A-2412DW			\pm 12	\pm 250/0	84/86	100
GD6A-2415DW			\pm 15	\pm 200/0	84/86	100
GD6A-240512DW			5/12	600/250/0	83/85	470/100
GD6A-240515DW			5/15	600/200/0	83/85	470/100
GD6A-4803SW			48 (18-75)	80	3.3	1500/0
GD6A-4805SW	5	1200/0			81/83	1000
GD6A-4809SW	9	667/0			83/85	680
GD6A-4812SW	12	500/0			85/87	470
GD6A-4815SW	15	400/0			85/87	220
GD6A-4824SW	24	250/0			86/88	100
GD6A-4805DW	\pm 5	\pm 600/0			81/83	470
GD6A-4812DW	\pm 12	\pm 250/0			85/87	100
GD6A-4815DW	\pm 15	\pm 200/0			85/87	100
GD6A-480512DW	5/12	600/250/0			83/85	470/100
GD6A-480515DW	5/15	600/200/0			83/85	470/100

注：输入电压不能超过输入标注的最高值，否则可能会造成不可修复的损坏；
正负输出两路容性负载一样；不同输出电压值，容性负载不同。

输入特性

项目	工作条件	Min.	Typ.	Max.	单位	
输入电流 (满载/空载)	24VDC 标称输入系列, 标称输入电压	3.3V 输出	--	261/5	268/12	mA
		其它	--	292/5	309/12	
	48VDC 标称输入系列, 标称输入电压	3.3V 输出	--	130/4	135/8	
		其它	--	145/4	155/8	
反射纹波电流	标称输入电压	--	20	--		
冲击电压 (1sec.max.)	24VDC 标称输入系列	-0.7	--	50	VDC	
	48VDC 标称输入系列	-0.7	--	100		
启动电压	24VDC 标称输入系列	--	--	9		
	48VDC 标称输入系列	--	--	18		
输入欠压保护	24VDC 标称输入系列	5.5	6.5	--		
	48VDC 标称输入系列	12	15.5	--		
输入滤波类型		Pi 型				
热插拔		不支持				

输出特性

项目	工作条件	Min.	Typ.	Max.	单位	
输出电压精度 ^①	0%-100% 负载	--	±1	±3	%	
线性调节率	满载, 输入电压从低电压到高电压	正输出	--	±0.2		±0.5
		负输出	--	±0.5		±1
负载调节率 ^②	从 5%-100% 的负载	正输出	--	±0.5		±1
		负输出	--	±0.5	±1.5	
交叉调节率	双路输出, 主路 50%, 辅路 10%-100% 带载	--	--	±5		
瞬态恢复时间		--	300	500	μs	
瞬态响应偏差	25% 负载阶跃变化, 标称输入电压	3.3V/5V	--	±5	±8	%
		其它电压	--	±3	±5	
温度漂移系数	满载	--	--	±0.03	%/°C	
纹波噪声 ^③	20MHz 带宽, 5%-100% 负载	--	60	85	mVp-p	
过压保护	输入电压范围	110	--	160	%Vo	
过流保护		110	140	190	%Io	
短路保护		可持续, 自恢复				

注: ①输出电压为±5VDC、±9VDC 的产品型号, 在 0% - 5% 负载条件下, 输出电压精度最大值为±5%;

②按 0% - 100% 负载工作条件测试时, 负载调整率的指标为±5%;

③0% - 5% 的负载纹波&噪声小于等于 5%Vo。纹波和噪声的测试方法采用平行线测试法, 具体操作方法参见《DC-DC (宽压) 模块电源应用指南》。

通用特性

项目	工作条件	Min	Typ	Max	单位
隔离电压	输入-输出, 测试时间 1 分钟, 漏电流小于 1mA	1500	--	--	VDC
绝缘电阻	输入-输出, 绝缘电压 500VDC	1000	--	--	MΩ
隔离电容	输入-输出, 100KHz/0.1V	--	1000	--	pF
开关频率*	PWM 模式	--	300	--	KHz
工作温度	温度 ≥ 71°C 降额使用 (见图 1)	-40	--	+85	°C
储存湿度	无凝结	5	--	95	%RH
储存温度		-55	--	+125	°C
引脚耐焊接温度	焊点距离外壳 1.5mm, 10 秒	--	--	+300	
振动		10-55Hz, 10G, 30 Min. along X, Y and Z			
平均无故障时间	MIL-HDBK-217F@25°C	1000	--	--	Khours

注: *本系列产品采用降频技术, 开关频率值为满载时测试值, 当负载降低到 50% 以下时, 开关频率随负载的减小而降低。

物理特性

外壳材料	铝合金	
封装尺寸	卧式封装	25.40 × 25.40 × 11.20 mm
	A2S 接线式封装	76.00 × 31.50 × 21.20 mm
	A4S 导轨式封装	76.00 × 31.50 × 25.80 mm
重量	卧式封装 / A2S 接线式封装 / A4S 导轨式封装	12.5g / 36.0g / 56.0g(Typ.)
冷却方式	自然空冷	

EMC 特性

EMI	传导骚扰	CISPR32/EN55032 CLASSA (裸机) / CLASSB (推荐电路见图 3-②)	
	辐射骚扰	CISPR32/EN55032 CLASSA (裸机) / CLASSB (推荐电路见图 3-②)	
	静电放电	IEC/EN61000-4-2 Contact ±4KV	perf. Criteria B
EMS	辐射抗扰度	IEC/EN61000-4-3 10V/m	perf. Criteria A
	脉冲群抗扰度	IEC/EN61000-4-4 ±2KV (推荐电路见图 3-①)	perf. Criteria B
	浪涌抗扰度	IEC/EN61000-4-5 line to line ±2KV (推荐电路见图 3-①)	perf. Criteria B
	传导骚扰抗扰度	IEC/EN61000-4-6 3 Vr.m.s	perf. Criteria A
	电压暂降、跌落和短时中断抗扰度	IEC/EN61000-4-29 0%, 70%	perf. Criteria B

产品特性曲线

温度降额曲线图

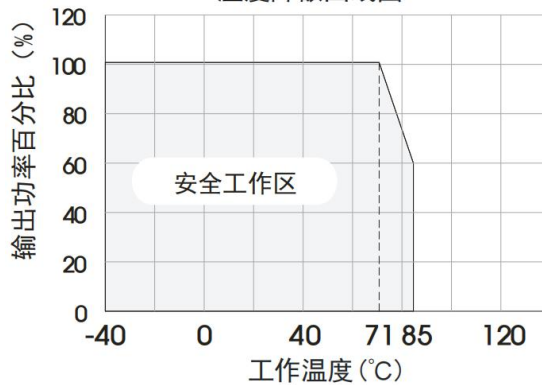
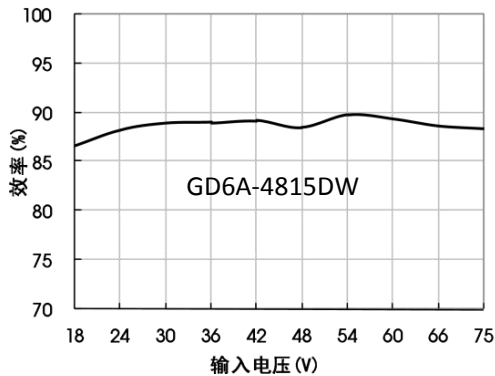
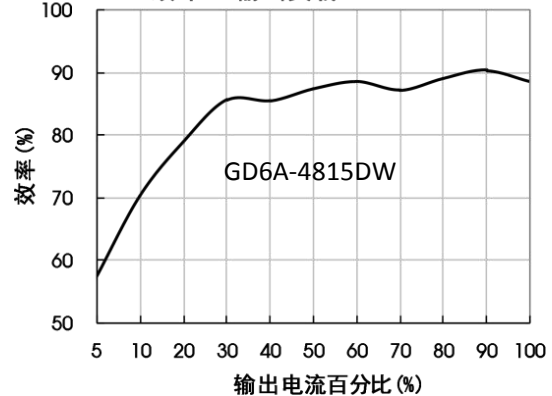


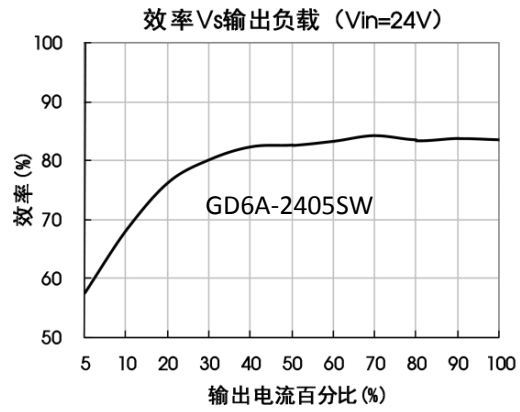
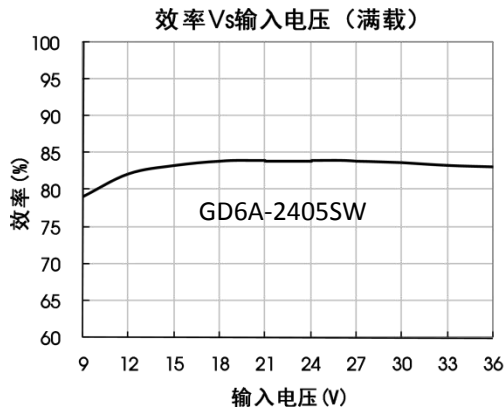
图 1

效率 Vs 输入电压 (满载)



效率 Vs 输出负载 (Vin=48V)





设计参考

1. 应用电路

所有该系列的 DC/DC 转换器在出厂前，都是按照（图 2）推荐的测试电路进行测试。

若要求进一步减小输入输出纹波，可将输入输出外接电容 C_{in} 、 C_{out} 加大或选用串联等效阻抗值小的电容，但容值不能大于该产品的最大容性负载。

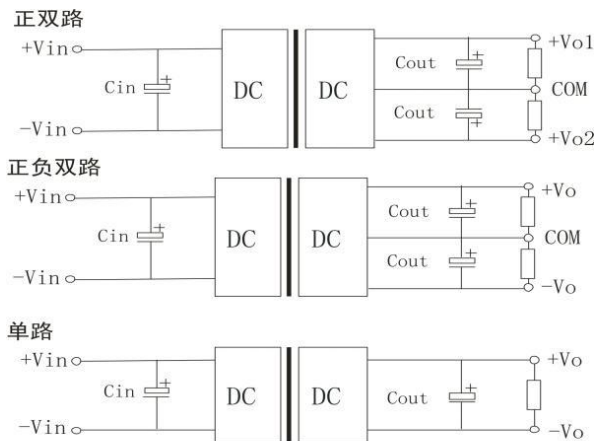


图 2

Vin (VDC)	Cin (μ F)	Cout (μ F)
24	100	10
48	10-47	10

2. EMC 解决方案—推荐电路

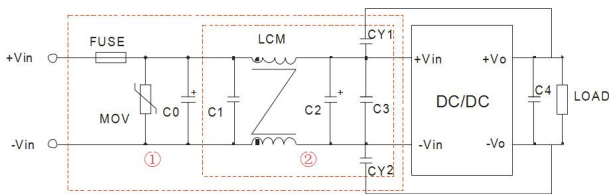


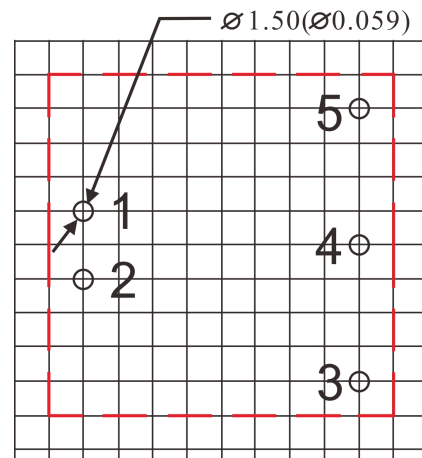
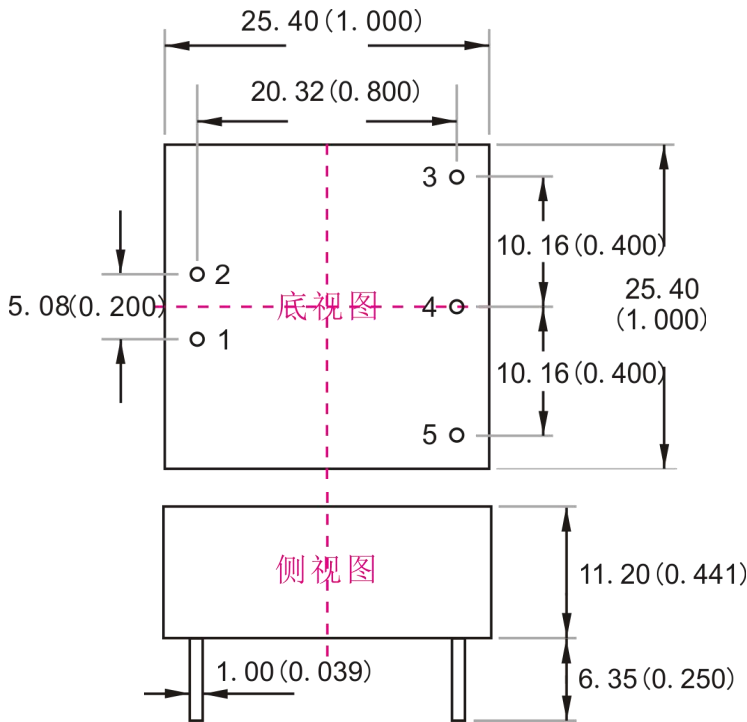
图 3

注：图 3 中第①部分用于 EMS 测试；第②部分用于 EMI 滤波，可依据需求选择。

型号	Vin: 24V	Vin: 48V
FUSE	依照客户实际输入电流选择	
MOV	20D470K	14D101K
C0	680 μ F/50V	680 μ F/100V
C1	1 μ F/50V	1 μ F/100V
C2	330 μ F/50V	330 μ F/100V
C3	4.7 μ F/50V	4.7 μ F/100V
C4	参照图 2 中 Cout 参数	
LCM	4.7mH	
CY1、CY2	1nF/2KV	

3. 产品不支持输出并联升功率使用

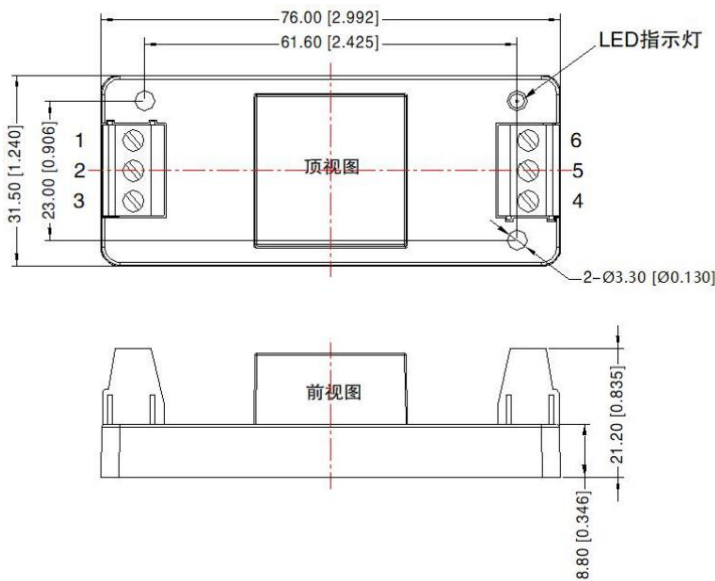
外观尺寸、建议印刷版图



注：栅格距离为 2.54*2.54mm

注：尺寸单位：mm(inch)
 端子截面公差：±0.1(±0.004)
 其它尺寸公差：±0.5(±0.020)

引脚定义			
引脚	单路	双路	双路共地
1	-Vin	-Vin	-Vin
2	+Vin	+Vin	+Vin
3	+Vo	+Vo	+Vo1
4	NP	COM	COM
5	-Vo	-Vo	+Vo2



引脚定义			
引脚	单路	双路	双路共地
1	NC	NC	NC
2	-Vin	-Vin	-Vin
3	+Vin	+Vin	+Vin
4	+Vo	+Vo	+Vo1
5	NP	COM	COM
6	-Vo	-Vo	+Vo2